

Цепь траншеекопателя TR1200

150 мм, 36 звеньев
комбинированная

№	ПРОСТАВКА	М10 БОЛТЫ		ЗУБ	
		ПЕРЕДНИЙ	ЗАДНИЙ		
		ПЕРЕД			
		150 200 250 300	150 200 250 300		
1	-		75мм	35мм	ЦЕНТР АБРАЗИВ
2	-		75мм	35мм	ЦЕНТР АБРАЗИВ
3	-		90мм	35мм	ЦЕНТР АБРАЗИВ
4	-		90мм	35мм	ЦЕНТР АБРАЗИВ
5	-		80мм	30мм	ЛЕВЫЙ ЗЕМЛЯ
6	12.5мм		100мм	45мм	ЦЕНТР АБРАЗИВ
7	12.5мм		100мм	45мм	ЦЕНТР АБРАЗИВ
8	-		80мм	30мм	ПРАВЫЙ ЗЕМЛЯ
9	-		90мм	35мм	ПРАВЫЙ АБРАЗИВ
10	-		90мм	35мм	ЛЕВЫЙ АБРАЗИВ
11	-		80мм	30мм	ПРАВЫЙ ЗЕМЛЯ
12	-		80мм	30мм	ЛЕВЫЙ ЗЕМЛЯ
13	-		75мм	35мм	ЦЕНТР АБРАЗИВ
14	-		75мм	35мм	ЦЕНТР АБРАЗИВ
15	-		90мм	35мм	ЦЕНТР АБРАЗИВ
16	-		90мм	35мм	ЦЕНТР АБРАЗИВ
17	-		80мм	30мм	ЛЕВЫЙ ЗЕМЛЯ
18	12.5мм		100мм	45мм	ЦЕНТР АБРАЗИВ

Цепь траншеекопателя TR1200

150 мм, 36 звеньев
комбинированная

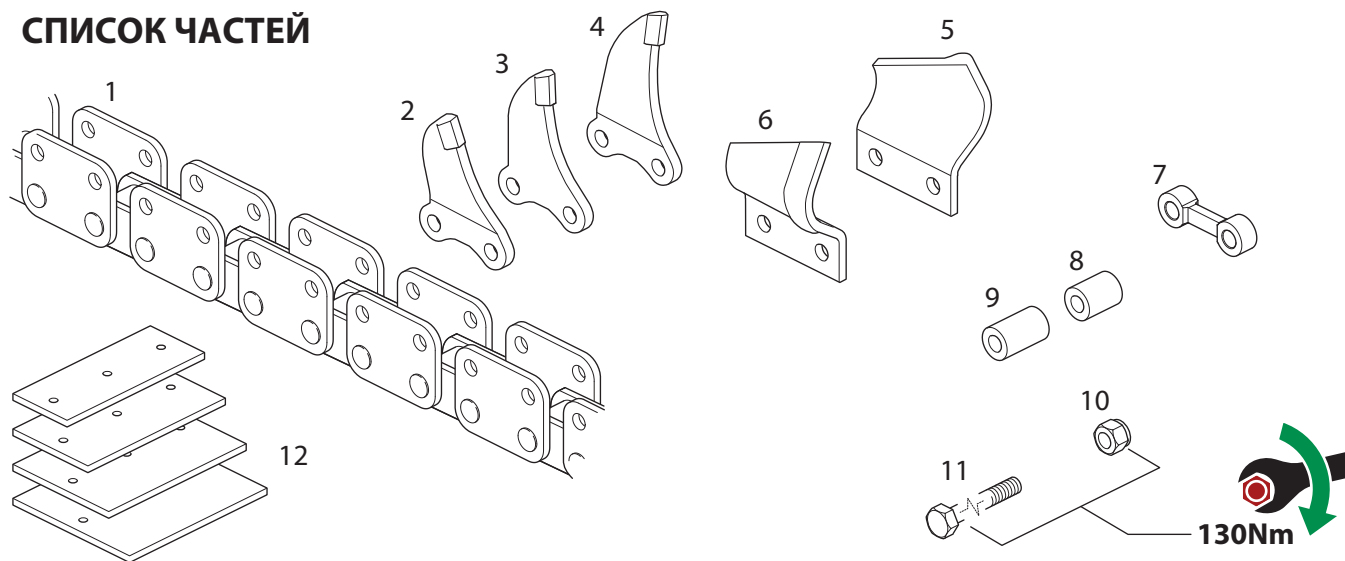
М10 БОЛТЫ

№	ПРОСТАВКА	ПЕРЕД		ПЕРЕДНИЙ ЗАДНИЙ		ЗУБ
		150	200	100мм	45мм	
19	12.5мм	200	150	100мм	45мм	ЦЕНТР АБРАЗИВ
20	-	250	150	80мм	30мм	ПРАВЫЙ ЗЕМЛЯ
21	-	300	200	90мм	35мм	ПРАВЫЙ АБРАЗИВ
22	-		250	90мм	35мм	ЛЕВЫЙ АБРАЗИВ
23	-		300	80мм	30мм	ПРАВЫЙ ЗЕМЛЯ
24	-			80мм	30мм	ЛЕВЫЙ ЗЕМЛЯ
25	-			75мм	35мм	ЦЕНТР АБРАЗИВ
26	-			75мм	35мм	ЦЕНТР АБРАЗИВ
27	-			90мм	35мм	ЦЕНТР АБРАЗИВ
28	-			90мм	35мм	ЦЕНТР АБРАЗИВ
29	-			80мм	30мм	ЛЕВЫЙ ЗЕМЛЯ
30	12.5мм			100мм	45мм	ЦЕНТР АБРАЗИВ
31	12.5мм			100мм	45мм	ЦЕНТР АБРАЗИВ
32	-			80мм	30мм	ПРАВЫЙ ЗЕМЛЯ
33	-			90мм	35мм	ПРАВЫЙ АБРАЗИВ
34	-			90мм	35мм	ЛЕВЫЙ АБРАЗИВ
35	-			80мм	30мм	ПРАВЫЙ ЗЕМЛЯ
36	-			80мм	30мм	ЛЕВЫЙ ЗЕМЛЯ

Цепь траншеекопателя TR1200

150 мм, 36 звеньев
комбинированная

СПИСОК ЧАСТЕЙ



ПОЗИЦИЯ	№ ПО КАТАЛОГУ	НАИМЕНОВАНИЕ	КОЛ-ВО
1	44-3013	Цепь TR1200 без зубьев (72 звена x 36 секции)	1
2	44-3005	Зуб TR 1200 / 1500 (xhd) абразив-правый 44-3005	3
3	44-3004	Зуб TR 1200 / 1500 (xhd) абразив-центральный	18
4	44-3003	Зуб TR 1200 / 1500 (xhd) абразив-левый	3
5	44-3001	Зуб TR 1200 / 1500 (xhd) земля-левый	6
6	44-3002	Зуб TR 1200 / 1500 (xhd) земля-правый	6
7	44-3006	Проставка под зуб для цепи TR1200/1500 - 12,5мм	6
8	44-3010	Распорный блок звена для цепи TR1200/1500, длина - 33мм	6
9	44-3009	Распорный блок звена для цепи TR1200/1500, длина - 45мм	30
10	99-9185	Гайка фиксирующая M12 (для пальца подвески вращателя)	72
	99-9125-030	Болт M12x30 (резьба до шляпки)	12
	99-9125-035	Болт M12x35 (резьба до шляпки)	18
	99-9115-045	Болт M12x45	6
11	99-9115-075	Болт M12x75	8
	99-9115-080	Болт M12x80	12
	99-9115-090	Болт M12x90	12
	99-9115-100	Болт M12x100	6
12	43-1058	Пластиковый скребок TR 1200/1500 - для цепи 150мм (370x125)	1